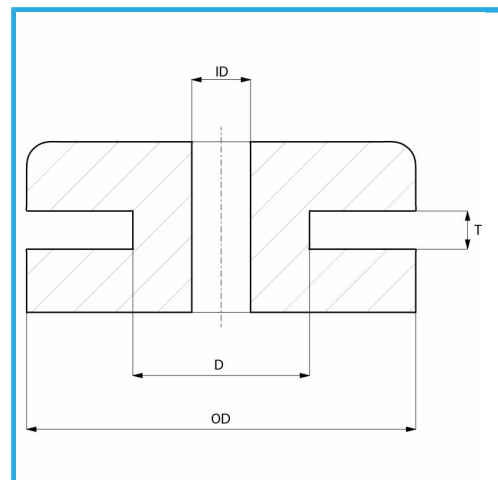


MAßE: 5 STK. - D 21 MM - ID 15 MM - OD 26 MM - T 2,2 MM; 40 STK. -
D 9 MM - ID 6 MM - OD 13 MM - T 2,1 MM; 5 STK. - D 15 MM..



Verpackungsmaße

230 x 110 x 30 h mm

Bruttogewicht

0,21 kg

EAN-Code

8012667340605



Box



180 Pcs