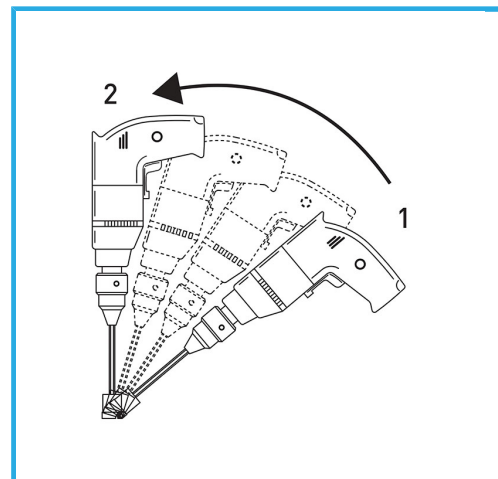
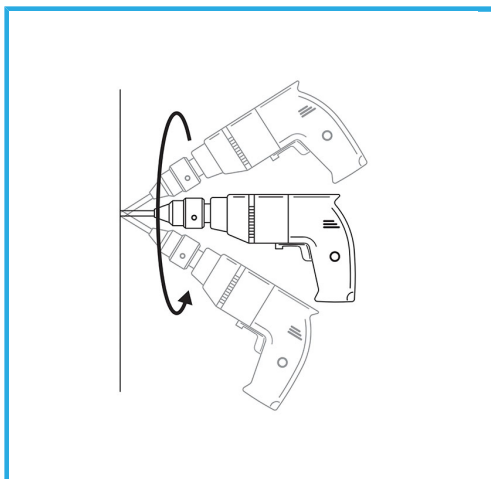


FUNZIONAMENTO OTTIMALE SU PARETI VERTICALI, NON ASPORTARE LA CAROTA, CHE FUNGE DA TAPPO-DOSATORE PER IL REFRIGERANTE. L'UTILIZZO.



€32,30



| | |
|--------------------|--------------------|
| Misura | Ø 12 mm |
| Attacco esagonale | 9.5 mm |
| Lunghezza totale | 80 mm |
| Altezza diamante | 10 mm |
| Grana | 40 |
| Dimensioni imballo | 115 x 32 x 32 h mm |
| Peso lordo | 0,04 kg |
| Codice EAN | 8012667355852 |



Append.