

ART. M001/03V

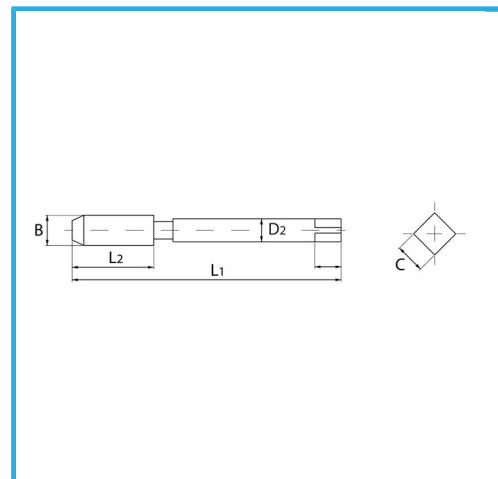
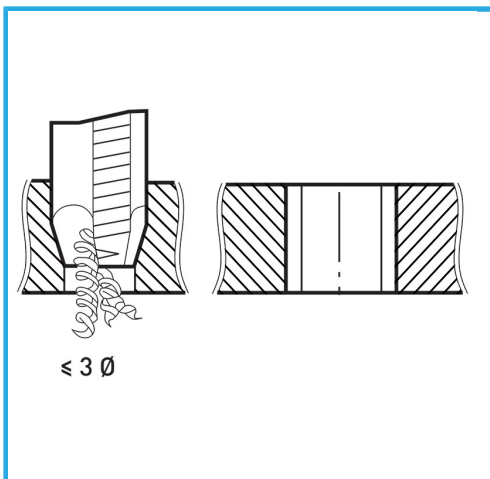
**MASCHIA MACCHINA PER FORI PASSANTI, IMBOCCO
CORRETTO**

FERVI

FILETTATURA METRICA A PASSO GROSSO (MA) - GAMBO
RINFORZATO, IL TRATTAMENTO DI VAPORIZZAZIONE AUMENTA LA
DUREZZA SUPERFICIALE E...



€7,70



B	M3 x 0,50 mm
L2	11 mm
L1	56 mm
D2	3.5 mm
C	2.7 mm
Peso lordo	0,00 kg
Dimensioni imballo	65x11x11h mm
Codice EAN	8012667257347



Scatola



HSS-G

-



Vaporizzato



HV=750



Esterna



371/B