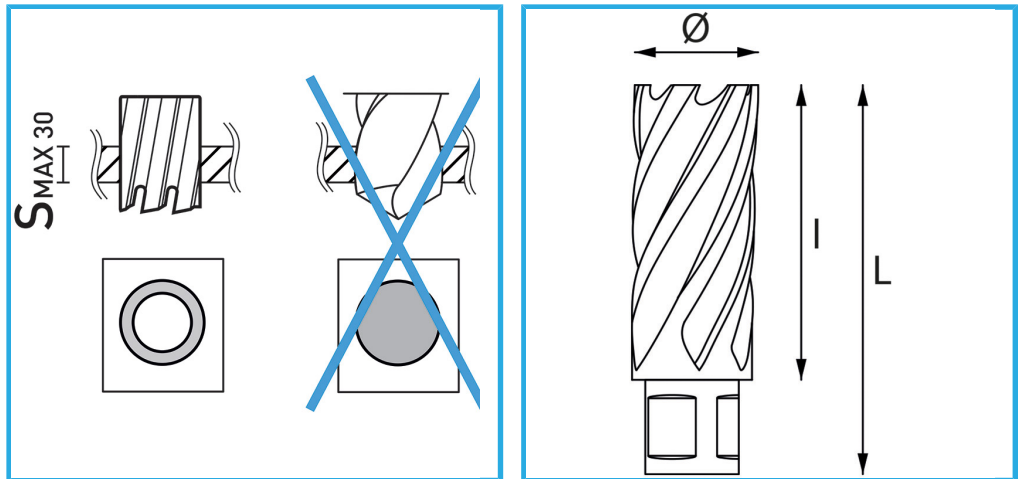


ERMÖGLICHT EINEN SEHR SCHNELLEN SCHNITT, ERFORDERT KEIN VORBOHREN UND VERMEIDET GRATBILDUNG AUFGRUND DES GERINGEREN...



Schnittkapazität

30 mm

Ø

41 mm

Gesamtlänge

62 mm

Bruttogewicht

0,22 kg

Verpackungsmaße

-

EAN-Code

8012667291976



Aufhängbar

HSS

-